

# 车辆客厢底板部件定位系统

汽车部件车身



电动汽车



人体工程学

关键词

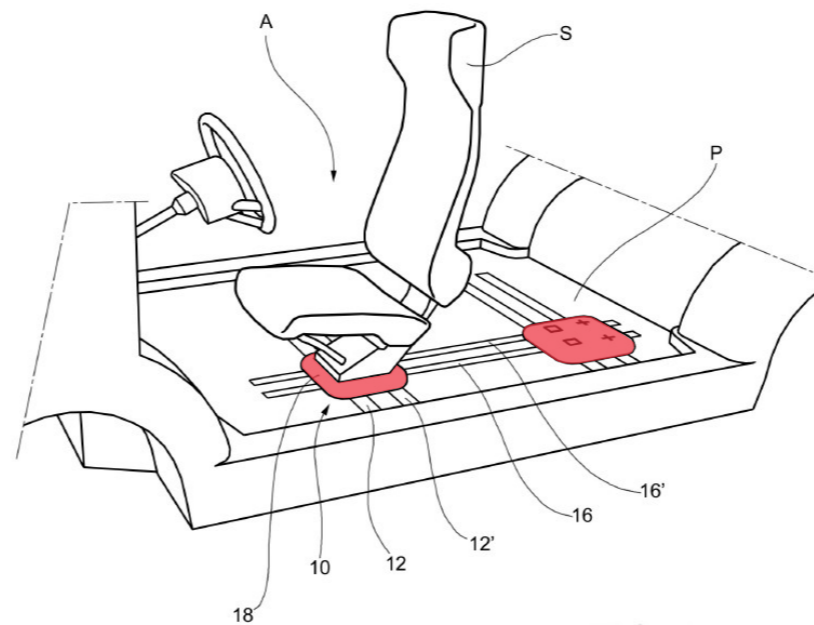
- ▶ 轨道
- ▶ 可拆连接
- ▶ 座椅
- ▶ 自动驾驶
- ▶ 电力线通信
- ▶ 可移动部件

## 创新/优势

部件 (座椅、沙发、扶手椅、桌子、迷你酒吧、信息娱乐系统) 可安装在车辆司机室和客厢底板上的任何位置；  
部件可拆卸或更换；  
“电力线通信”。

## 应用领域

车辆工程



## 产品信息

如果未来的汽车采用自动驾驶，未来的汽车内部必须满足多种用途，从休闲区快速转变为联网办公室。为此，Italdesign 发明了一种用于固定-释放各种司机室和客厢部件的系统：SCAT、桌子或其它电力线连接设备 (通过电源系统进行数据传输)，它们占据所有空间，并在轨道上向任何方向移动；根据不同需求设置司机室和客厢以求最大程度利用行使时间的可拆卸、可定制元件。

## 专利信息

优先权日：  
2019年6月11日

申请号：  
PCT/IB2020/054871

专利公开号：  
WO 2020/250061 A1  
知识产权档案编号：A16



国家专利申请

联系人：

[italdesigntoipr@italdesign.it](mailto:italdesigntoipr@italdesign.it)



2020年6月1日上市

本文的内容是 Italdesign Giugiaro S.p.A. 的财产。