

可伸长风挡刮水器

汽车部件车身



安全

关键词

- ▶ 挡风玻璃
- ▶ 雨刮器
- ▶ 刮水片
- ▶ 雨刮臂
- ▶ 伸长率
- ▶ USA FMVSS104
- ▶ 齿轮

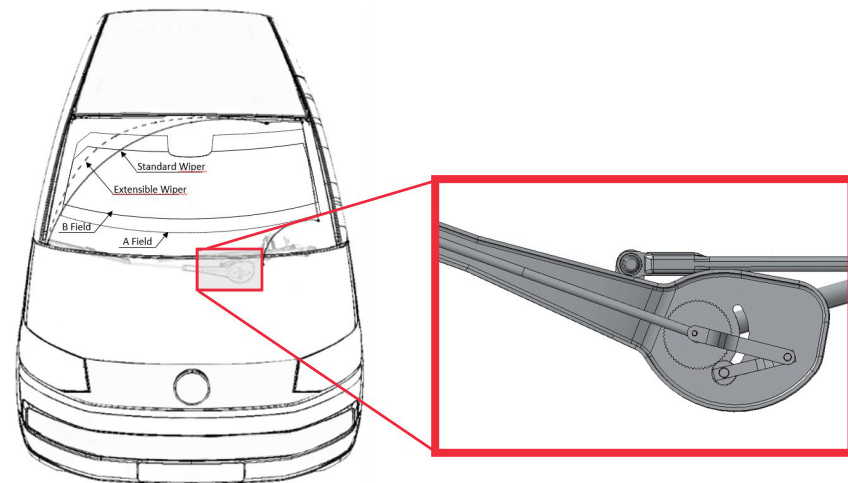


创新/优势

能够清洁挡风玻璃上角的雨刮；
左右舵汽车通用；
适配市场上多样化的细分车型。

应用领域

车辆工程



产品信息

对Italdesign而言,创新必须尽可能可持续,优化成本和资源。正是基于这一理念,我们萌生出可伸缩雨刷的想法;一种适应力很强的机制,满足汽车行业特定市场的不同需求。该系统对原始设备制造商尤其有利,它通过在标准设备上添加或拆卸一个齿轮来优化生产,从而免去可行性研究,并根据各个市场的不同清洁半径要求实现产品。

专利信息

优先权日:
2019年6月27日

申请号:
PCT/IB2020/054244

专利公开号:
WO 2020/260964 AI

知识产权档案编号:A17



国家
专利
申请

联系人:

italdesigntoipr@italdesign.it

2020年6月1日上市

本文的内容是 Italdesign Giugiaro S.p.A. 的财产。